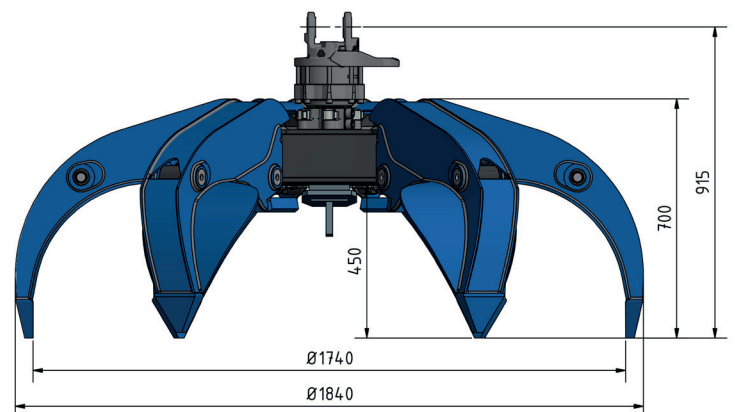
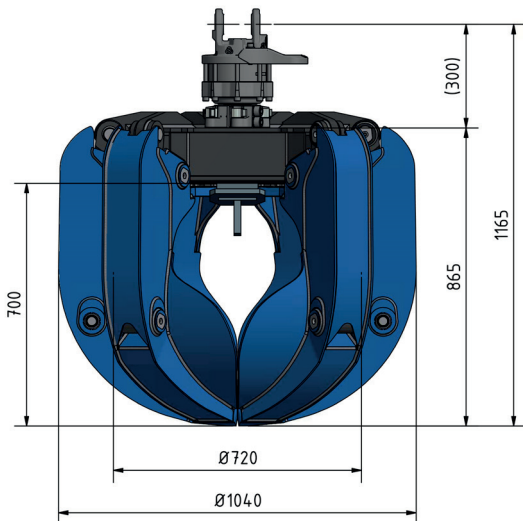


Mehrschalengreifer für LKW-Einsatz HR(P)-P-V



- Greiferausführung für die günstigste Anordnung um den Hydraulikkran
- Der Greifer ist hinter der Fahrerkabine versteckt
- Der massivste Greifer mit der größten Schließkraft
- Für starke Hydraulikkranen bestimmt
- Der Greifer mit hochzuverlässigem Schwedischen Rotator INDEXATOR GV 6 ausgerüstet
- Hauptblatt von Schalen und Spitzen aus Schwedischem Stahl HARDOX 500
- Das Mittelteil des Greifers und die Konstruktion der Greiferschalen aus Schwedischem Stahl DOMEX 700, WELDOX 700
- Ausführung mit 6 Schalen
- Arbeitsdruck Max. 200 bar
- Sehr hohe Lebensdauer
- Die Möglichkeit von Lieferung mit Aufhängung für alle Baggertypen und Baggermarken



| Greifertyp | Inhalt (dm ³) | Gewicht (kg) | Fingeranzahl | Tragfähigkeit (kg) | Schliesskraft F (200 bar) |
|---------------------|---------------------------|--------------|--------------|--------------------|---------------------------|
| HR(P)-P-280/6-T-1-V | 280 | 525 | 6 | 3 000 | 8,5 - 13 kN |

