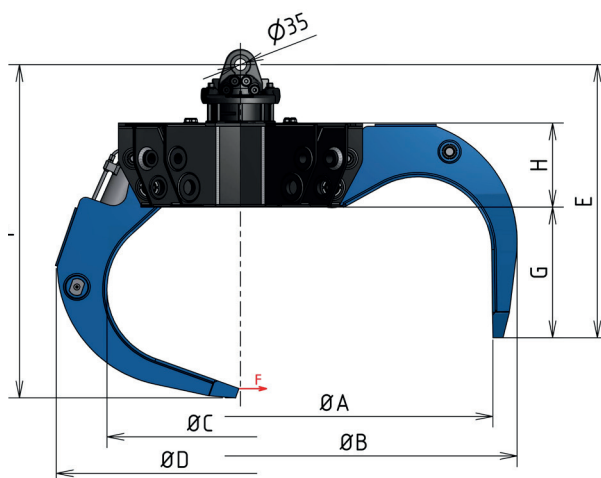
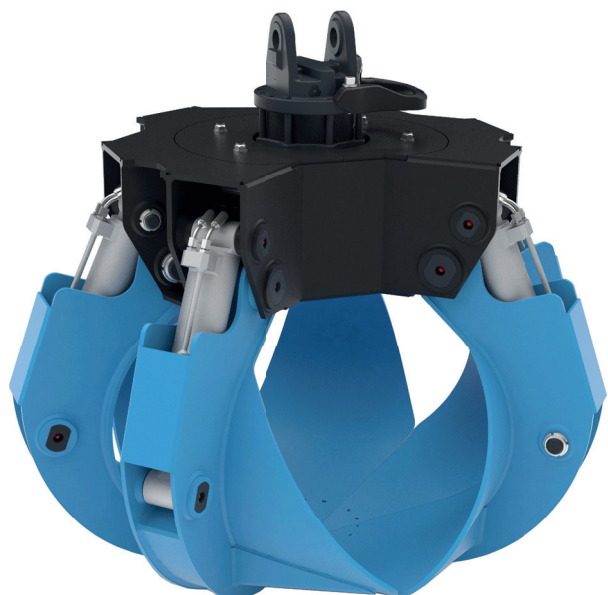


# Hydraulický polypový vyosený drapák na hydraulickou ruku HR-P-V



- Drapák pro lepší osazení kolem hydraulické ruky
- Redukuje přesah drapáku přes obrys vozidla
- Drapák osazen velmi spolehlivým švédským rotátorem INDEXATOR GV 6
- Hlavní listy chapadel a hroty ze švédské oceli HARDOX 500
- Středové těleso a konstrukce chapadel z vysoko-pevnostní švédské oceli DOMEX 700
- Provedení se 6 chapadly
- Maximální pracovní tlak drapáku 200 bar
- Nejmasivnější drapák vhodný pro těžký provoz se šrotem
- Velmi dlouhá životnost
- Možnost dodání závěsu pro všechny typy hydraulických ruk

Typ drapáku	Rozměry v mm							
	A	B	C	D	E	F	G	H
HR-P-250/6-T-1-V	1 490	1 630	725	1090	805	985	385	250
HR-P-280/6-T-1-V	1 600	1 755	825	1095	820	1040	400	250
HR-P-350/6-T-1-V	1 770	1 930	875	1110	850	1130	435	250

Typ drapáku	Objem (dm <sup>3</sup> )	Hmotnost (kg)	Počet čelistí	Nosnost (kg)	Svěrná síla F (200 bar)
HR-P-250/6-T-1-V	250	423	6	3 000	7,5 - 9,7 kN
HR-P-280/6-T-1-V	280	453	6	3 000	7,1 - 9 kN
HR-P-350/6-T-1-V	350	468	6	3 000	6,3 - 8 kN