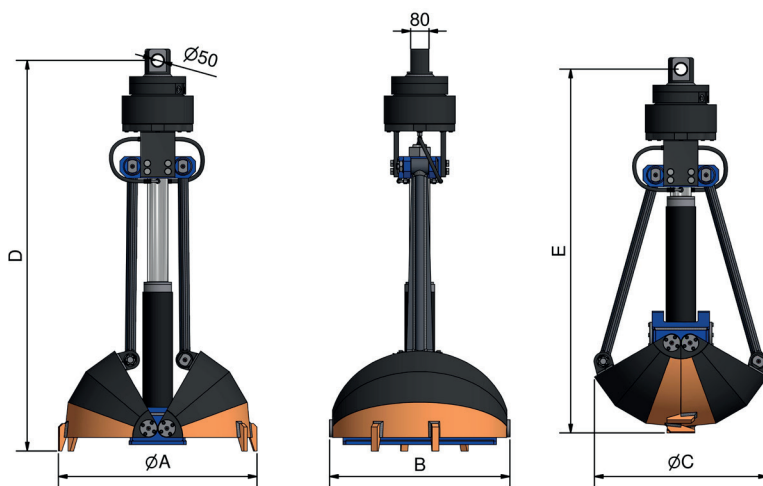


Lžicový drapák na hloubení studní STUDNEX 600, 800, 1000



- Drapák je určen k hloubení zeminy a výkopu studní
- Možnost dodání s rotátorem s nekonečnou rotací podle parametrů stroje
- Podle požadavků zákazníka možnost dodání včetně přídatného prodloužení
- Objem drapáku 30 - 120 litrů
- Max. tlak na zavírání drapáku je 320 bar
- Vysoká životnost
- Hloubení studní s drapákem STUDNEX je velmi efektivní



Typ drapáku	Objem (dm ³)	Hmotnost (kg)	Svěrná síla F (320 bar)
STUDNEX 600	30	330	28,1 - 74,3 kN
STUDNEX 800	60	405	24,7 - 65,2 kN
STUDNEX 1000	120	495	19,1 - 50,4 kN

Typ drapáku	Rozměry v mm				
	A	B	C	D	E
STUDNEX 600	665	590	585	1440	1350
STUDNEX 800	865	785	755	1685	1570
STUDNEX 1000	1 075	1 010	915	1890	1755

