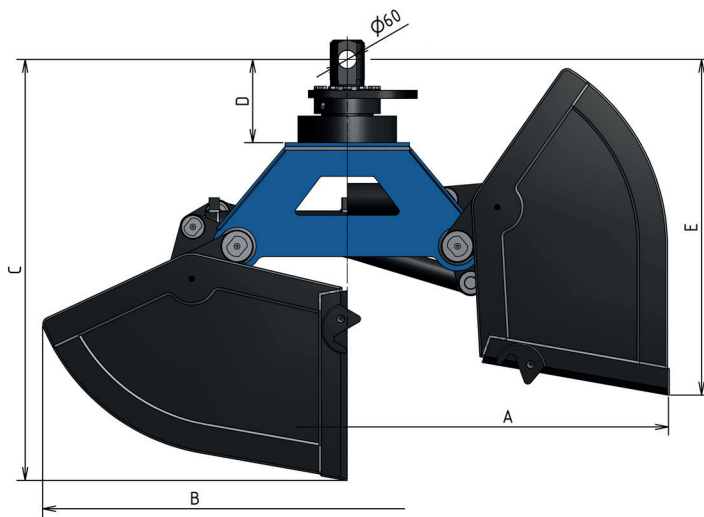


Hydraulischer Löffelgreifer für Bagger HLD-P2



- Robuster Greifer für Handlung vom Schüttmaterial (Sand, Kies, Kohle,...)
- Greiferschneiden aus Schwedischem verschleißfesten Stahl HARDOX 500
- Der Greifer kann auf Wunsch dem konkreten Betrieb angepasst werden (komplett - HARDOX, rostfrei, ...)
- Sehr hohe Lebensdauer
- Wartungsfreundlich
- Effektive Lösung
- Die Möglichkeit von Lieferung mit Aufhängung für alle Baggertypen und Baggermarken



Greifertyp	Inhalt (m ³)	Gewicht (kg)	Masse in mm					
			A	B	C	D	E	F
HLD-P2-1000	1	1610	2484	2343	1624	320	1294	1200
HLD-P2-1400	1,4	1700	2484	2343	1624	320	1294	1400
HLD-P2-1600	1,6	1810	2681	2349	1724	320	1311	1400
HLD-P2-2000	2	1920	2681	2349	1724	320	1311	1500

