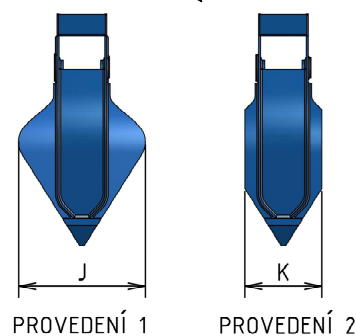
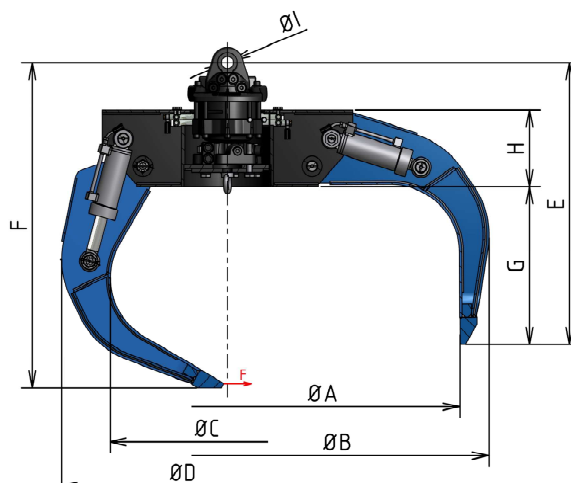


# Klasické drapáky HR-P



- hroty a listy chapadel ze švédského materiálu **HADROX 500**
- středové těleso drapáku a konstrukce chapadel ze švédského materiálu **DOMEX 700**
- provedení se 4, 5 nebo 6 chapadly
- provedení 1 s uzavřeným tvarem chapadla je vhodné pro manipulaci se sypkými materiály, drobným kovovým odpadem apod.
- provedení 2 s úzkými chapadly je vhodné pro manipulaci s kovovým šrotem, kusovým materiálem apod.

Typ drapáku	Rozměry v mm										
	A	B	C	D	E	F	G	H	I	J	K
HR-P-170/4-M	1 028	1 195	450	730	662	777	445	207	25	453	186
HR-P-170/5-M	1 028	1 195	450	730	662	777	445	207	25	328	186
HR-P-210/4-L	1 223	1 397	626	968	788	860	425	225	35	453	186
HR-P-210/5-L	1 223	1 397	626	968	788	860	425	225	35	350	186
HR-P-210/6-L	1 223	1 397	626	968	788	860	425	225	35	328	186
HR-P-230/4-L	1 360	1 550	690	985	830	955	460	225	35	465	186
HR-P-230/5-L	1 360	1 550	690	985	830	955	460	225	35	372	166
HR-P-230/6-L	1 360	1 550	690	985	830	955	460	225	35	340	166
HR-P-250/4-L	1 500	1 680	684	977	868	1 068	505	225	35	490	186
HR-P-250/5-L	1 500	1 680	684	977	868	1 068	505	225	35	372	186
HR-P-250/6-L	1 500	1 680	684	977	868	1 068	505	225	35	340	186
HR-P-280/5-T	1 555	1 745	780	1 070	810	1 003	405	255	35	520	186
HR-P-280/6-T	1 555	1 745	780	1 070	810	1 003	405	255	35	433	186
HR-P-350/5-T	1 783	1 954	860	1 095	850	1 118	447	255	35	537	186
HR-P-350/6-T	1 783	1 954	860	1 095	850	1 118	447	255	35	466	186

Typ drapáku	Objem (dm <sup>3</sup> )	Hmotnost Prov. 1	Hmotnost Prov.2	Počet čelistí	Nosnost (kg)	Svěrná síla F (kg) (210 bar)
HR-P-170/4-M	170	194	183	4	1 500	709
HR-P-170/5-M	170	220	213	5	1 500	709
HR-P-210/4-L	210	213	205	4	1 500	582
HR-P-210/5-L	210	245	232	5	1 500	582
HR-P-210/6-L	210	280	260	6	1 500	582
HR-P-230/4-L	230	248	228	4	1 500	526
HR-P-230/5-L	230	271	265	5	1 500	526
HR-P-230/6-L	230	293	285	6	1 500	526
HR-P-250/4-L	250	282	270	4	1 500	482
HR-P-250/5-L	250	292	280	5	1 500	482
HR-P-250/6-L	250	303	294	6	1 500	482
HR-P-280/5-T	280	383	364	5	2 000	650
HR-P-280/6-T	280	435	420	6	2 000	650
HR-P-350/5-T	350	420	383	5	2 000	644
HR-P-350/6-T	350	471	445	6	2 000	644