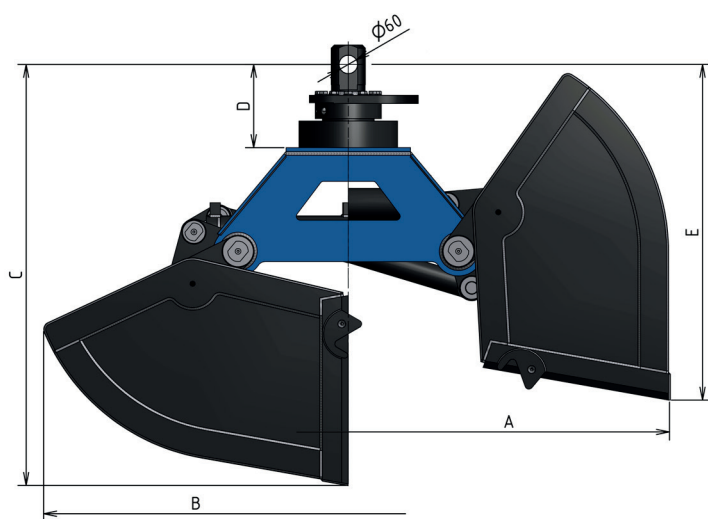


Hydraulický lžicový drapák na bagr HLD-P2



- Masivní drapák pro manipulaci sypkých materiálů (písek, uhlí,...)
- Břity drapáku jsou vyrobeny ze švédské otěru-odolné oceli HARDOX 500
- Řešení podle požadavků provozu (nerezové, celo-hardoxové provedení,...)
- Dlouhá životnost
- Snadná údržba
- Efektivní řešení
- Možnost dodání závěsů pro všechny typy a značky bagrů



Typ drapáku	Objem (m ³)	Hmotnost (kg)	Rozměry v mm					
			A	B	C	D	E	F
HLD-P2-1000	1	1610	2484	2343	1624	320	1294	1200
HLD-P2-1400	1,4	1700	2484	2343	1624	320	1294	1400
HLD-P2-1600	1,6	1810	2681	2349	1724	320	1311	1400
HLD-P2-2000	2	1920	2681	2349	1724	320	1311	1500