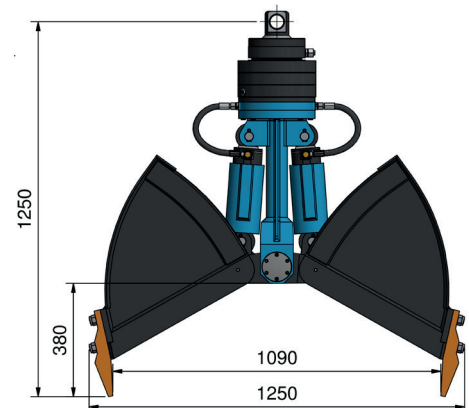
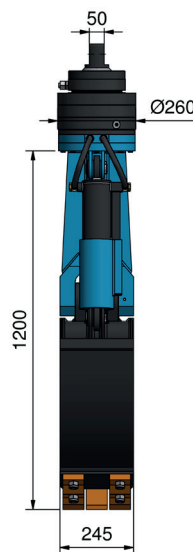
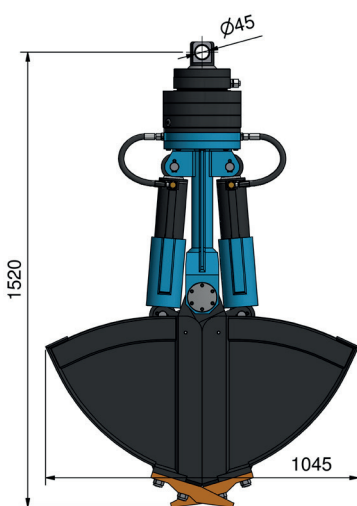


Löffelgreifer für die Eisenbahn und Aushebung HLD-V2-70



- Der Greifer ist für Aushebung und die Eisenbahnarbeiten konstruiert
- Speziell entworfene Greifer für die Arbeit zwischen den Schwellen des Gleisbetts
- Hydraulisches Ventil sichert den Gleichlauf von Löffeln
- Max.Arbeitsdruck 200 bar
- Hohe Lebensdauer



Greifertyp	Inhalt (dm ³)	Gewicht (kg)	Tragfähigkeit vom Rotator (kg)	Schliesskraft F (200 bar)
HLD-V2-70	70	290	1 500	15,7 - 18,4 kN

