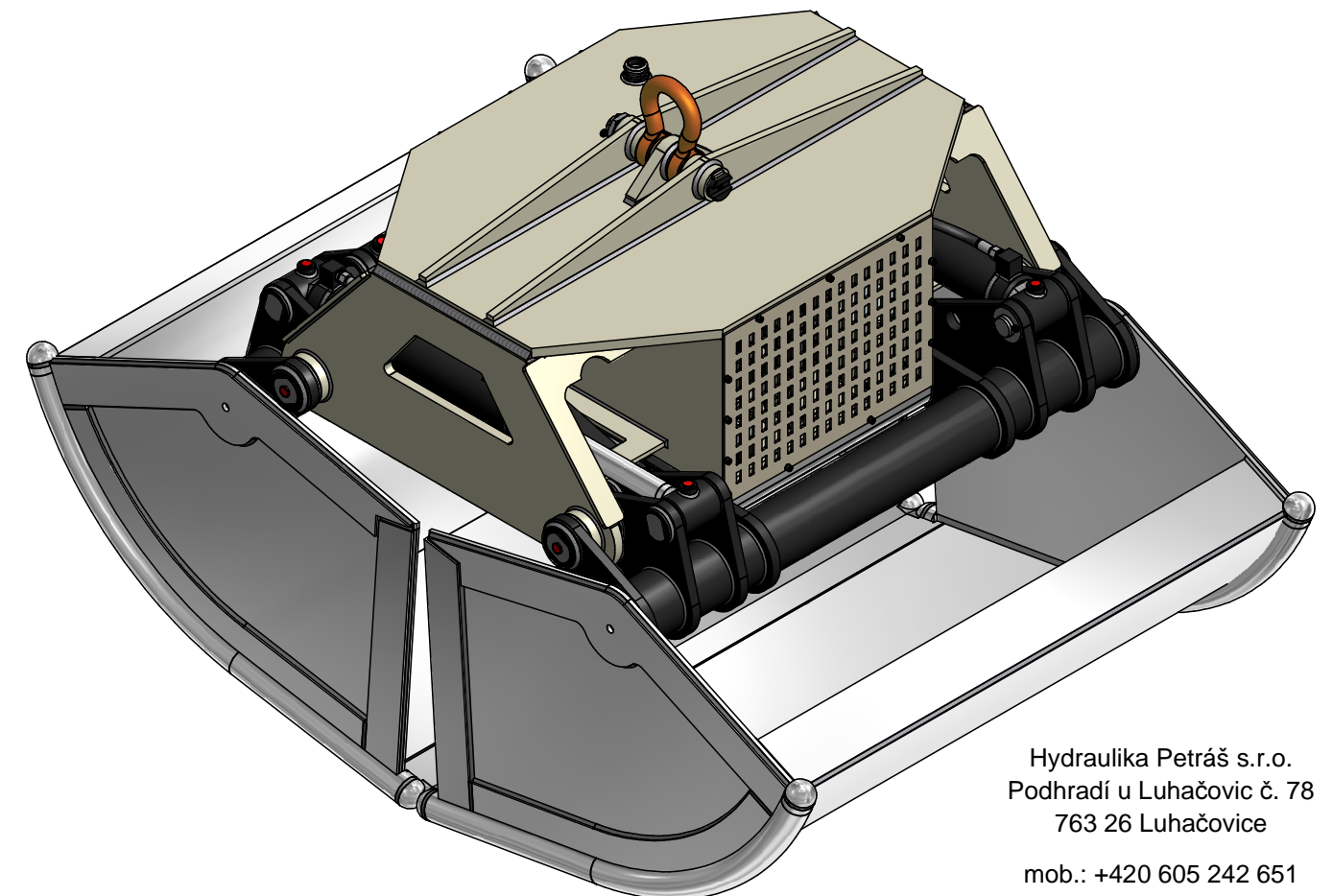
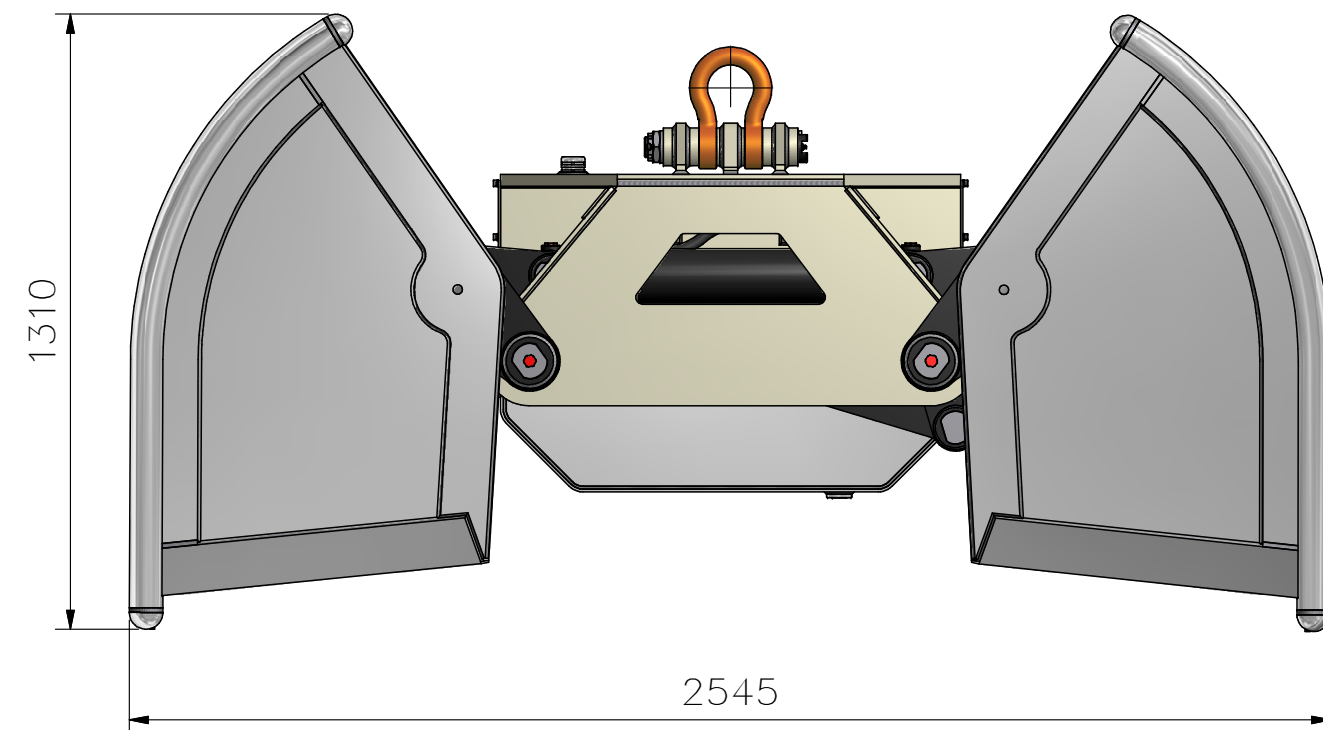
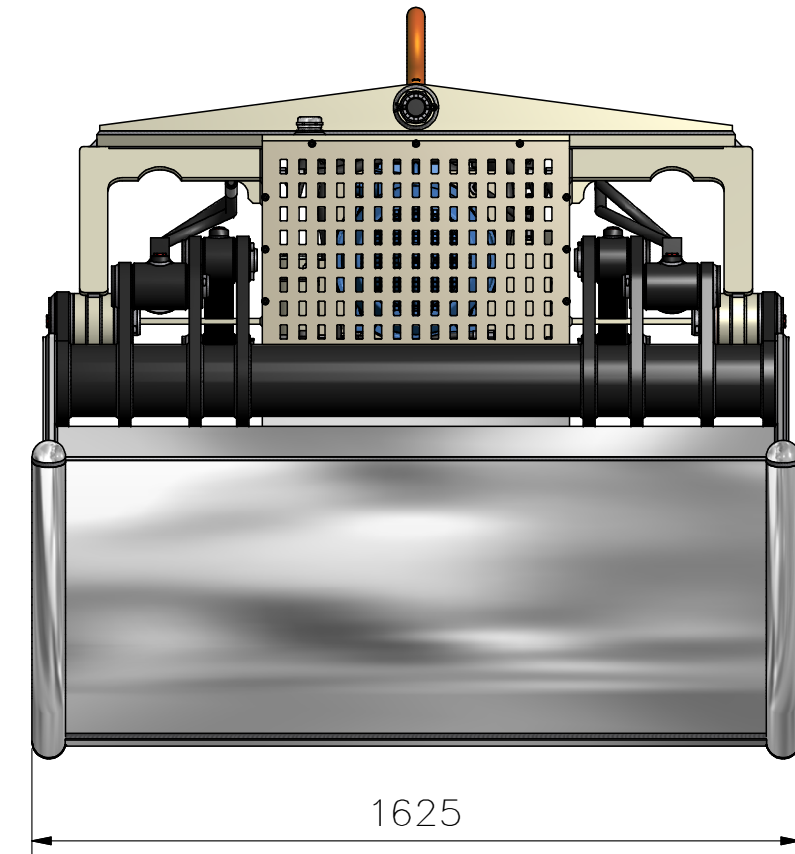
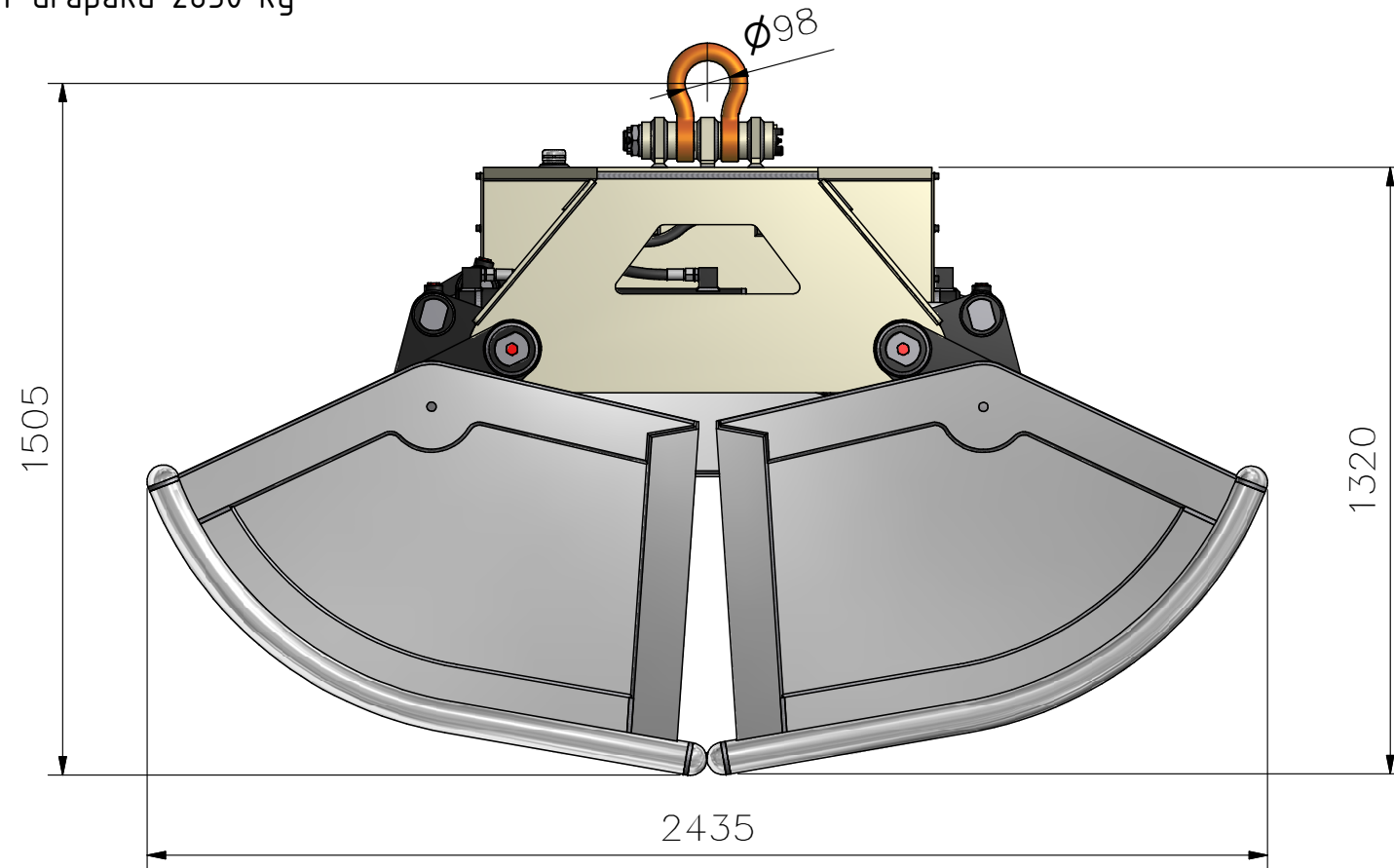


Elektrohydraulický lžicový drapák potravinářský HLD

Hmotnost drapáku 2650 kg



Hydraulika Petrás s.r.o.
Podhradí u Luhačovic č. 78
763 26 Luhačovice

mob.: +420 605 242 651
tel.: +420 577 132 601
fax: +420 577 119 287

www.hydraulikapetras.cz
E-mail: petrasova@hydraulika.net